

ergo.9
water
softener

ergo.18
water
softener



Sans électricité. L'adoucisseur Ergo fonctionne sans électricité, grâce à l'énergie cinétique de l'eau en mouvement. La performance de notre turbine brevetée permet de fonctionner sans prise à brancher, ni de bouton à activer, sans électrovanne à ajuster, ni d'horloge à régler.



Bi-Colonne. Notre conception bi-colonne vous permet d'alimenter 24H/24 votre maison en eau adoucie. Pendant la régénération d'une colonne, l'autre est automatiquement mise en service.



Régénération volumétrique. Notre fonctionnement volumétrique s'adapte à votre réelle consommation d'eau. Un compteur placé à l'intérieur de la vanne détermine le moment précis de la régénération et évite ainsi les régénérations inutiles notamment pendant votre absence.



Rinçage en eau adoucie. La régénération des adoucisseurs Ergo 9 et 18 se fait uniquement avec de l'eau adoucie et optimise ainsi l'efficacité du système.



Régénération à contre courant. Contrairement à la plupart des autres adoucisseurs, la régénération des systèmes Ergo se fait à contre-courant afin d'optimiser la performance de la résine.



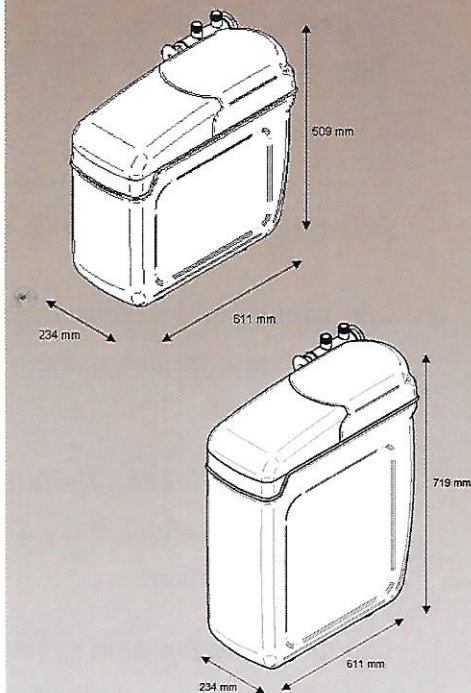
Economie de sel. Notre système de rinçage en eau adoucie permet une haute performance des systèmes Ergo 9 et 18 et une consommation de sel divisée par deux au moment de la régénération.



Les blocs de sel. L'adoucisseur Ergo fonctionne avec des blocs de sel, très pratiques et simples à utiliser lors des rechargements en sel.



Respect de l'environnement. Les adoucisseurs Ergo figurent parmi les plus écologiques du marché. Leur conception exceptionnelle permet une très faible consommation de sel, d'eau et aucune consommation d'énergie.



Caractéristiques techniques ERGO 9 & ERGO 18

	ERGO 9	ERGO 18
Volume de résine	2 x 4,5 litres	2 x 9 litres
Type de résine	cationique standard	cationique standard
Raccordement entrée / sortie	3/4 " fileté mâle	3/4 " fileté mâle
Débit (1-2 « bar)	30 – 45 l/min	30 – 45 l/min
Pression d'utilisation	dynamique de 1,0 – 8,3 Bars	dynamique de 1,0 – 8,3 Bars
Dureté max.	55°F	85°F
Température de fonctionnement	2 – 50°C	2 – 50°C
Capacité en sel	18,1 kg	32 kg
Consommation de sel pendant la régénération	0,45 kg	0,57 kg
Volume d'eau consommé pendant la régénération	22 litres	22 litres
Temps de régénération	11 minutes	11 minutes
Dimensions (largeur x profondeur x hauteur)	234 x 611 x 509 mm	234 x 611 x 719 mm
Avec By-pass	300 x 611 x 509 mm	300 x 611 x 719 mm
Poids en fonctionnement	38,1 kg	71,7 kg

Votre revendeur

ENT. EAU CLAIRE
Plomberie - Chauffage - Traitement de l'eau
Purification - Filtration - Climatisation
8, Rue des Myosotis
94140 ALFORTVILLE - Tél. : 01 43 96 41 88
Fax : 01 56 29 44 69
N° SIRET : 384 940 359 00027 CODE APE 453 E

ergo
water
softener